
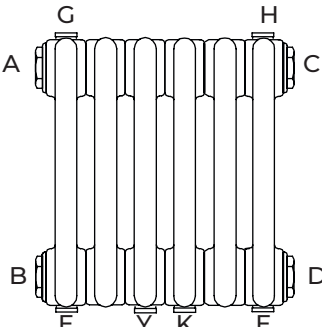









# TESI

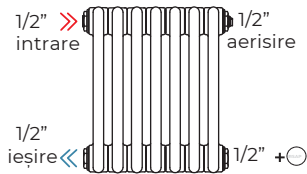
## CONFIGURAȚII / CONEXIUNI HIDRAULICE

### LEGENDĂ

	Diafragmă mobilă		A = Dop în partea de sus stânga
	Diafragmă sudată		B = Dop în partea de jos stânga
	Intrare apă ieșire apă		C = Dop în partea de sus dreapta
	Dop de 1/2" Mufă de		D = Dop în partea de jos dreapta
	1/2" sudată Aerisitor		E = Mufe de 1/2" jos stânga
	1/2"		F = Mufe de 1/2" jos dreapta
			G = Mufe de 1/2" sus stânga
			H = Mufe de 1/2" sus dreapta
		Y = Mufe de 1/2" pas 50 mm, partea de jos	
		K = Mufe de 1/2" pas 50 mm, partea de jos	

#### Conexiuni laterale

Cod 02

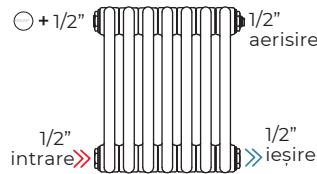


Conexiune standard

**FARA COST SUPLIMENTAR**

#### Conexiuni în partea de jos

Cod 02

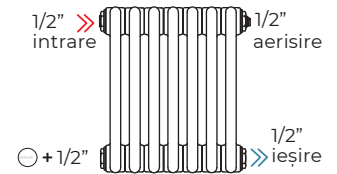


Conexiune standard

**FARA COST SUPLIMENTAR**

#### Conexiuni contrapuse

Cod 02



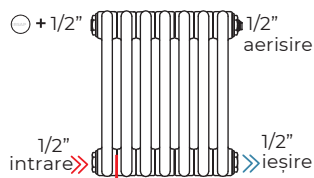
Conexiune standard

**FARA COST SUPLIMENTAR**

Pentru ansamblurile TESI cu înălțimea mai mare de 1000 mm sau pentru cele cu mai puțin de 15 elemente recomandăm să utilizați diafragmă.

#### Conexiuni contrapuse cu diafragmă standard

Cod 08

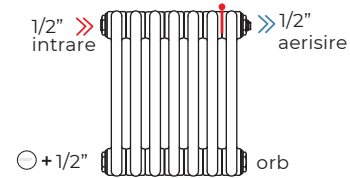


Conexiuni din partea de jos cu diafragmă mobilă

**+28 LEI**

#### Conexiuni în partea de sus cu diafragmă sudată

Cod 12

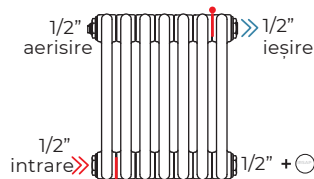


Conexiuni din partea de sus cu diafragmă sudată

**+113 LEI**

#### Conexiuni contrapuse cu diafragmă standard și sudată

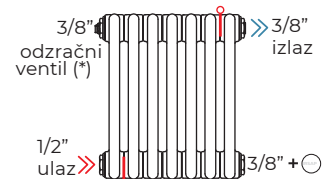
Cod 14



Conexiuni contrapuse cu diafragmă mobilă și sudată

**+152 LEI**

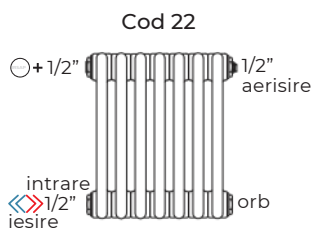
Kod 15



Conexiuni contrapuse cu diafragmă mobilă și sudată

**+152 LEI**

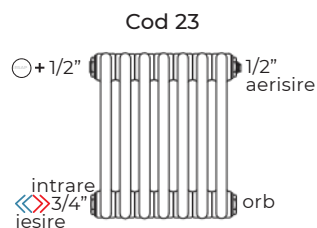
### Conexiuni monotub horizontale



Cod 22

Conexiune monotubului

**+39 LEI**

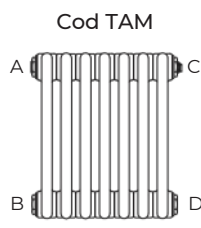


Cod 23

Conexiune monotubului

**+39 LEI**

### Conexiune personalizată de client



Cod TAM

Conexiune personalizată de client

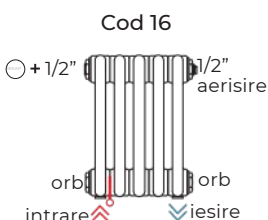
**+39 LEI**

Sunt posibile alte configurații cu diametre de reducere diferite: 1"; 3/4"; 1/2"; 3/8"; 1/4"; orb

INDICAȚI ÎNTOTDEAUNA POZIȚIA REDUCȚIILOR

• Reducțiile de 1/2 sau 3/8, cu cap înecat și locaș hexagonal (pentru cheie Allen de 8 mm) sunt dotate cu un capac din ABS marcat IRSAP. Finisajul se armonizează cu designul caloriferului și este alb pentru caloriferele de culoare Alb standard, cromat pentru caloriferele colorate.

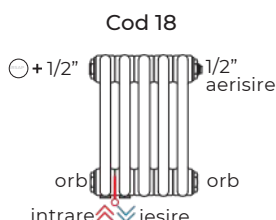
### TESI cu mufe și dopuri montate



Cod 16

Conexiune cu mufe la nivelul primului și ultimului elemente și diafragmă

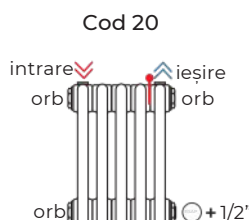
**+175 LEI**



Cod 18

Conexiune cu mufe pas 50 mm și diafragmă

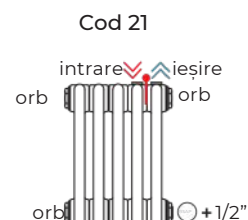
**+175 LEI**



Cod 20

Conexiune cu mufe din partea de sus și diafragmă sudată

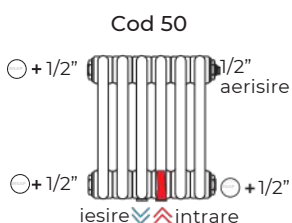
**+192 LEI**



Cod 21

Conexiune cu mufe din partea de sus și diafragmă sudată

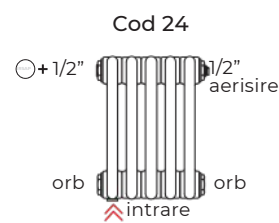
**+192 LEI**



Cod 50

Bransament central cu pas de 50 mm, doar pentru elemente cu numar par, cu sonda la intrarea apei

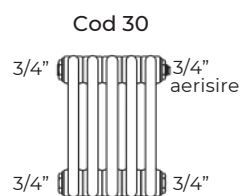
**+175 LEI**



Cod 24

Conexiune pentru robinet monotub cu mufă

**+175 LEI**



Cod 30

Conexiune standard cu aerisire și dop orb

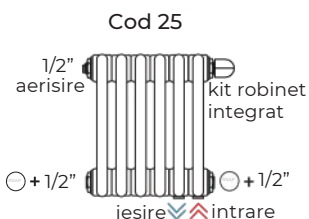
**FARA COST SUPLEMENTAR**

Conexiune monotub VERTICAL cu mufă sudată Cod. 24

Această conexiune hidraulică nu se aplică modelului TES12. Pentru caloriferul TES12 solicitați conexiunea hidraulică cu filet 1/2". Poate fi aplicată modelelor TES1 4 și TES1 6 prin intermediul unei sonde flexibile.

ATENȚIE: configurațiile Cod.18 și 19 nu sunt adecvate pentru introducerea supapei integrate. Pentru introducerea supapei integrate vezi configurația Cod. 25, 26 și 52.

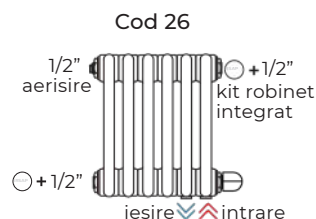
### TESI cu ventil încorporat și mufe în partea de jos



Cod 25

Conexiune cu ventil încorporat în partea de sus și mufe

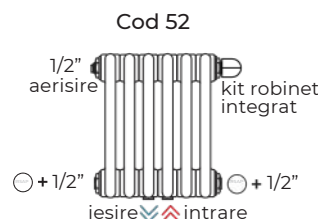
**+265 LEI**



Cod 26

Conexiune cu ventil încorporat în partea de jos și mufe

**+265 LEI**



Cod 52

Conexiune cu robinet termostatic încorporat în partea de sus, și mufe centrale, doar pentru elemente cu numar par

**+1228 LEI**

Configurațiile COD. 25, 26 și 52 includ:  
1 aerisitor 1/2" cromat orientabil;  
2 dopuri 1/2" cromate ascunse, cu capac.

Pentru configurații este disponibil, ca accesoriu, un cap termostatic (vezi pag. 53 și 8).